

目錄

第一章 認識您的 CPE	4
1.1 系統要求	4
1.2 概覽	4
第二章 開始使用您的 CPE	6
2.1 插入一張 Nano SIM 卡.....	6
2.2 接入 CPE 網路	7
2.3 使用電話功能 (選用)	8
第三章 登錄網頁使用者介面	9
3.1 登入到網頁使用者介面	9
3.2 探索網頁使用者介面的功能.....	9
第四章 配置您的 CPE	11
4.1 首頁	11
4.2 狀態	12
4.3 服務	12
4.4 設定	13
4.5 系統	18
重要的安全資訊	19
重要的安全說明	19
醫療裝置干擾	19
電源變壓器	19
操作溫度.....	19
合規資訊.....	19
電磁場 (EMF)	20
棄置和回收資訊.....	20
疑難排解	21

請先閱讀本文

- 在使用本文件及其所支援的裝置之前，請確保您閱讀並理解 第 19 頁上的「**重要的安全資訊**」的內容。
- 本文件中的插圖可能與您的裝置不同。
- 本文件中的說明可能因您的裝置型號和軟體版本而有所不同。
- 一些應用程式和功能並非在所有國家或地區都可以使用。應用程式和功能的可用性可能會發生變化。
- 文件內容如有變化，恕不另行通知。我們對您的裝置文件不斷進行改進，包括本使用者手冊。
- TCL 通訊有限公司不承擔任何由於使用或應用本文所述產品而可能發生的責任。在編寫本文件時，我們已盡力確保內容的準確性，但本文件中的各項陳述、資訊和建議並不構成任何形式的保證，無論是明示還是暗示。

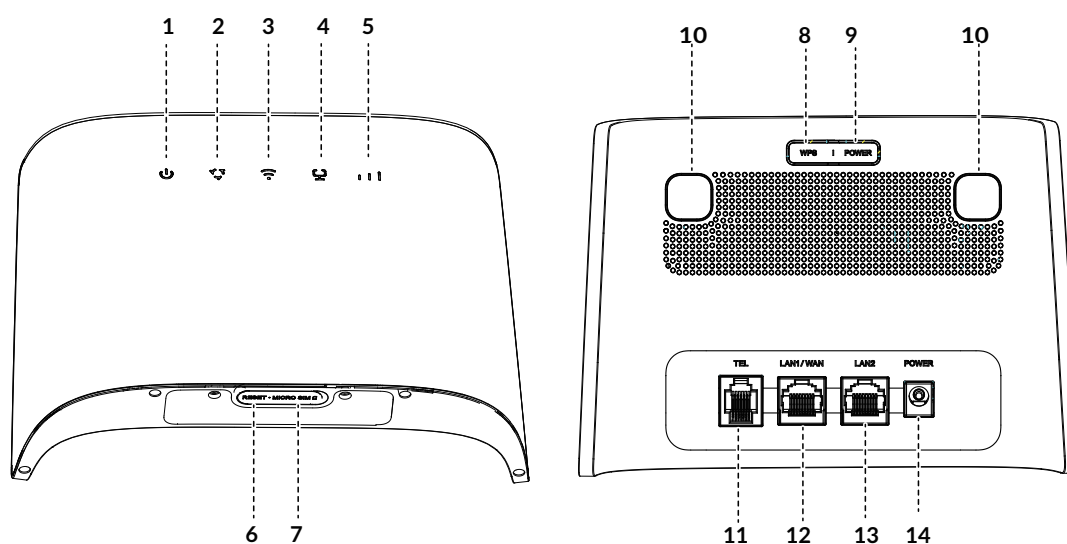
第一章 認識您的 CPE

Cat6 LTE CPE 是一雙頻 WiFi 裝置。其可在 2.4 GHz 和 5 GHz 下運作，並可為多台電腦和行動裝置提供有線和無線存取。憑藉各種特性和功能，該 Cat6 LTE CPE 是您家庭或企業網路的一個完美樞紐。

1.1 系統要求

您的 CPE 能與支援 2.4 GHz (802.11 b/g/n) 或 5 GHz (802.11 a/ac) 的 Wi-Fi 裝置相容，並且能與相關瀏覽器一起使用，包括：Firefox、Safari、Internet Explorer (9.0 或更高版本)、Opera 和 Google Chrome。

1.2 概覽



1. 電源指示燈	<ul style="list-style-type: none">• 開啟：裝置電源已開啟。• 關：裝置電源已關閉。
2. 網路指示燈	<ul style="list-style-type: none">• 綠燈 / 藍燈閃爍：裝置已註冊到網路。• 綠燈 / 藍燈恆亮：裝置已連接到網路。• 紅燈恆亮：Nano SIM 卡無法使用或裝置未註冊到網路上。
3.Wi-Fi/WPS 指示燈	<ul style="list-style-type: none">• 藍燈閃爍：WPS 連線可用。• 藍燈恆亮：Wi-Fi 已啟用。• 關：Wi-Fi 已停用。
4.LAN/WAN 指示燈	<ul style="list-style-type: none">• 開啟：已連接 WAN 或 LAN 埠口。• 關閉：未連接 WAN 或 LAN 埠口。

5. 訊號指示燈	<ul style="list-style-type: none"> • 1 條：訊號強度微弱。 • 2 條：訊號強度良好。 • 3 條：訊號強度絕佳。 • 關：沒有訊號。
6. 重設按鈕	用迴紋針按住按鈕 3 秒鐘，重設裝置。
7. Nano SIM 卡插槽	將 Nano SIM 卡插入槽內。
8. WPS 按鈕	按下該按鈕 3 秒鐘，啟用 WPS 功能。如果 2 分鐘內沒有建立 WPS 連接，WPS 功能將自動失效。
9. 電源按鈕	<ul style="list-style-type: none"> • 按住 3 秒，關閉裝置電源。 • 按住 1 秒，開啟裝置電源。
10. 天線端口 (僅適用於 HH63V1S)	安裝外部天線以改善信號接收。
11. 電話埠 (選用)	連接一台電話，以撥打或接聽電話。
12. LAN/WAN 埠	用於連接網際網路源或有線裝置，如電腦或交換機。
13. 局部網域連接埠	用於連接有線裝置，如電腦或交換機。
14. 電源連接器	用於連接電源變壓器。



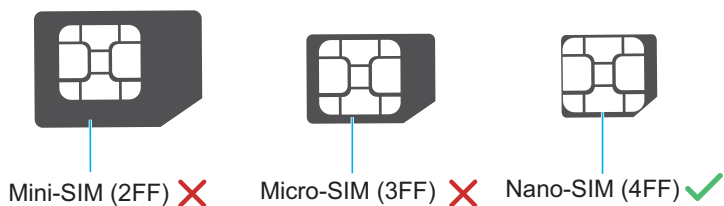
當 CPE 下載和安裝軟體更新時，您會看到指示燈按順序閃亮和關閉。在此過程中，請勿關閉 CPE 電源，以免裝置故障。

第二章 開始使用您的 CPE

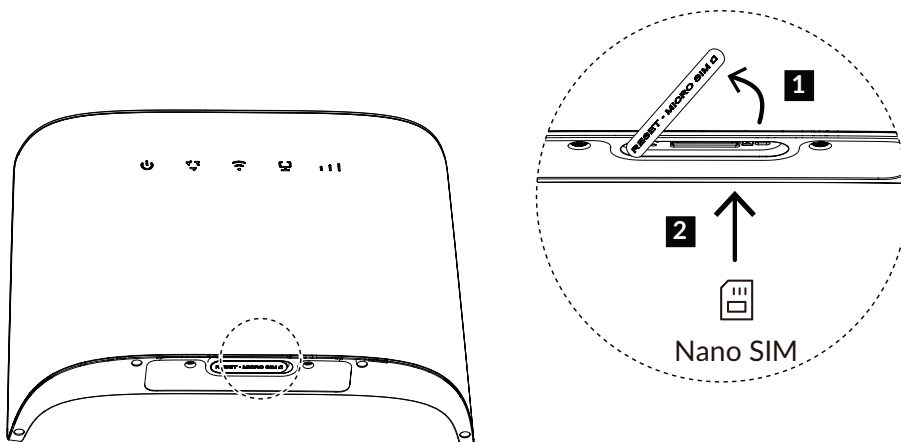
本章介紹了關於如何設定您的 CPE 和進行連接的基本說明。相關說明可能因您的 CPE 型號而有所不同。

2.1 插入一張 Nano SIM 卡

前提：為您的 CPE 選擇尺寸適當的 SIM 卡。



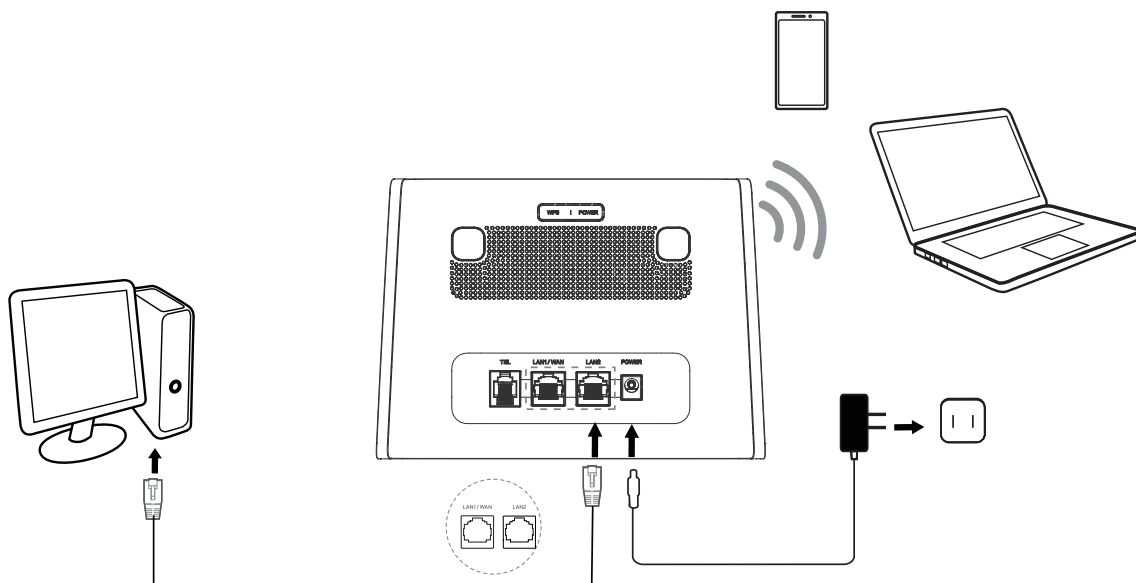
找到 Nano SIM 卡插槽，並插入一張 Nano SIM 卡，如下圖所示。插入 Nano SIM 卡後，關閉 Nano SIM 卡槽蓋。



- 注意 Nano SIM 卡的方向。如果 Nano SIM 卡的插入方向不正確，可能會被卡住。
- 當您的 CPE 正在使用時，請勿移除 Nano SIM 卡。否則，可能會造成 CPE 故障或資料遺失。

2.2 接入 CPE 網路

您可以透過有線或無線方式，將您的裝置連接到 CPE 網路，如下圖所示。



接入有線網路

若要建立有線網路連接，請使用乙太網路電纜將有線裝置連接到您 CPE 的局部網域埠。

接入無線網路

若要建立無線網路連接，請在您的無線裝置上選擇 CPE 的 Wi-Fi 名稱（或 SSID），並輸入 Wi-Fi 密碼。

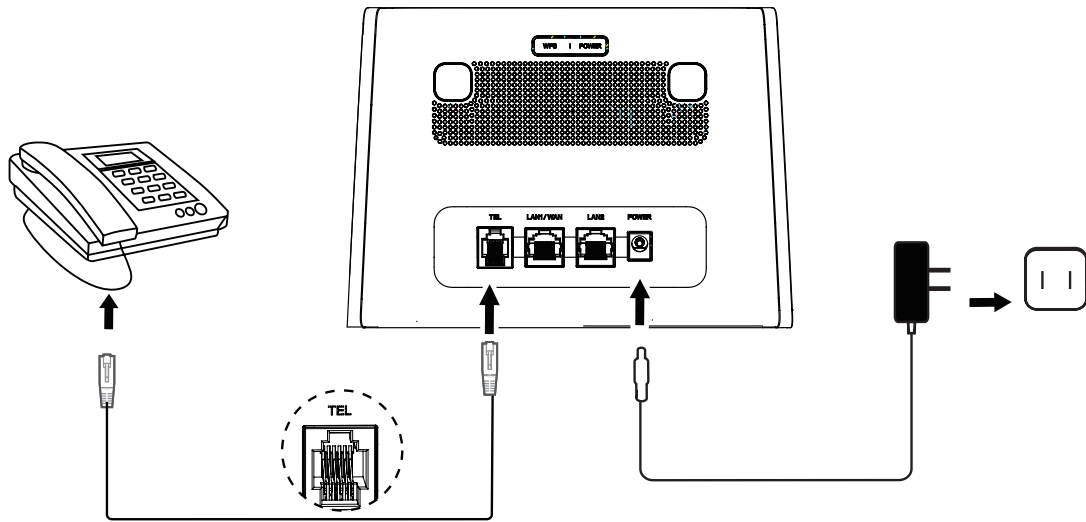
注意：預設的 Wi-Fi 名稱和密碼可在您 CPE 的底部標籤上找到。

若您的無線裝置支援 WPS，您也可以透過 WPS 連接存取 CPE 的 Wi-Fi 網路。

- 1) 按住您 CPE 上的 WPS 按鈕 3 秒鐘。WPS 功能將被啟用 2 分鐘。
- 2) 啟用您無線裝置的 WPS 功能來進行 WPS 連接。

2.3 使用電話功能 (選用)

您的 CPE 支援電話功能。使用電話線將電話連接到您的 CPE，如下圖所示。



第三章 登錄網頁使用者介面

本章介紹了如何登錄您 CPE 的網頁使用者介面，並讓您瞭解網頁使用者介面的情況。

3.1 登入到網頁使用者介面

若要登入網頁使用者介面，請遵循以下步驟：

1. 在以有線或無線的方式連接到 CPE 網路的裝置上開啟一個網頁瀏覽器。
2. 前往登入網站，該網站可在您的 CPE 底部標籤上找到，並請按照畫面上的指示完成登入過程。

注意：關於預設的登入資訊，請參考您 CPE 的底部標籤。



注意事項

- 點擊畫面右上方的**語言**，變更語言設定。
- 點擊畫面右上方的**說明**，存取使用手冊。




3.2 探索網頁使用者介面的功能

首頁功能

網頁使用者介面主要由以下部分組成：**首頁**、**狀態**、**服務**、**設定**，以及**系統**。點擊各個部分來顯示關於您 CPE 的更多資訊。

常用的狀態圖標顯示在 Web UI 之中，為您提供有關 CPE 的資訊。

	這是您的 CPE 所連接到的網路。沒有可用網路時將顯示 無服務 。
	訊號條的數字代表訊號強度。其所顯示的訊號條越多，訊號就越強。
	VoLTE 已啟用。
	VoLTE 已停用。
	CPE 連接到 WAN 網路。
	CPE 斷開與 WAN 網路的連接。
	新訊息或未讀訊息。
	簡訊收件匣已滿。
	Wi-Fi 已啟用。

	Wi-Fi 已停用。
	點擊退出網路使用者介面。
	韌體更新。



注意事項

- 您的裝置若無電話埠口，VoLTE 功能將被停用。

第四章 配置您的 CPE

在本章之中，我們將向您展示如何使用網頁使用者介面來充分利用您的 CPE。在網頁使用者介面之中，您可以配置 Wi-Fi 設定、查看已連接的裝置、設定訪客網路，並執行更多功能。

4.1 首頁

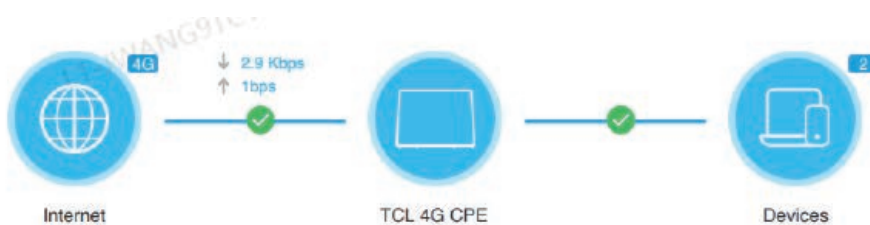
該部分允許您快速檢視連接狀態、網路訊號、裝置資訊和連網裝置。

網路概覽

網路概覽面板顯示網路連接狀態、下載和上傳速度，以及連網裝置的數量。

點擊[停用行動數據](#)，斷開您的 CPE 與廣域網路的連接。

點擊[啟用行動數據](#)，將您的 CPE 與廣域網路連接。



網路

[網路](#) 面板顯示網路名稱、網路類型和網路連接狀態。

點擊[網路](#)存取網際網路設定頁面。

裝置資訊

[裝置資訊](#) 面板顯示裝置型號、軟體版本和執行時間。

點擊[裝置資訊](#)，獲得更多裝置資訊。

連網裝置

[連網裝置](#) 面板顯示以有線和無線方式連接到您 CPE 網路的裝置數量。

點擊[連網裝置](#)，獲得更多關於連網裝置的詳細資訊。

4.2 狀態

此一部分允許您查看您的網路資訊、連接狀態、裝置資訊等。

狀態

您可以快速檢查您的裝置資訊，如：行動數據、局部網域、廣域網路、Wi-Fi 和診斷方法。

連網裝置

此標籤頁允許您編輯連網裝置名稱，並管理連網裝置的網際網路存取。

4.3 服務

導覽到[服務](#)，點擊[簡訊](#)標籤頁，以顯示您想要的資訊，或根據需要變更簡訊設定。

關於此[簡訊](#)標籤頁下各個資料夾的描述，請參考下表。

收件匣	收到的訊息會儲存在此資料夾中。
寄件匣	發出的訊息會儲存在此資料夾中。
新訊息	在此資料夾中寫一條新訊息。
SMS 設定	在此資料夾中配置簡訊設定。

有關 SMS 簡訊的常用操作，請參考下表。

閱讀訊息	點擊您想閱讀的訊息。
發送訊息	<ol style="list-style-type: none">1. 點擊 SMS 簡訊 > 新訊息。2. 輸入收件人的號碼和訊息內容。3. 按一下 傳送。 <p>注意：一條訊息不能同時傳送給多位收件人。</p>
回覆一條訊息	<ol style="list-style-type: none">1. 點擊您想回覆的訊息。2. 按一下 回覆。3. 輸入訊息內容，然後點擊 發送。
刪除訊息	<ol style="list-style-type: none">1. 在 收件匣 或 寄件匣 中找到您想刪除的訊息。2. 勾選您想刪除的訊息旁邊的核取方塊。3. 點擊 刪除。
刪除所有訊息	<ol style="list-style-type: none">1. 點擊核取方塊欄的頂部，選擇所有訊息。2. 點擊 刪除。

轉發所有訊息	<ol style="list-style-type: none">1. 點擊 SMS 設定。2. 啟用 SMS 轉發至手機。3. 輸入收件人的號碼。4. 點擊 套用。
啟用簡訊發送報告	點擊 簡訊設定 ，然後啟用簡訊報告。
停用簡訊發送報告	點擊 簡訊設定 ，然後停用簡訊報告。

通話日誌

在此標籤頁中，您可以查閱通話記錄，包括：撥入來電、撥出電話、未接通話和來電轉接記錄。

來電轉接

一旦啟用此選項，您即可選擇適當的來電轉接模式，並將電話轉接給另一名電話接收者。輸入接收者的號碼，然後點擊 **套用**。

來電設定

在此標籤頁中，您可以啟用或停用 VoLTE 模式。

4.4 設定

本節允許您確定網路連接的優先順序、配置連接模式、管理廣域網路、局部網域和 Wi-Fi 設定，等等。

快速設定

在此標籤頁中，您可以配置基本的連接設定、啟用或停用資料漫遊、啟用或停用 2.4 GHz 和 5 GHz 網路、變更 SSID 和 Wi-Fi 密碼等等。

設定

網路連線

在此選項中，您可以配置和管理連接模式、行動數據和數據漫遊。

設定檔管理

在此選項中，您可以設定一個新的 APN 設定檔，並編輯或刪除現有設定檔。

新增新設定檔	<ol style="list-style-type: none"> 1. 點擊新建。 2. 為您的網路營運商輸入正確的參數（如設定檔名稱、APN 和 IP 類型）。 3. 點擊儲存。
編輯設定檔	<ol style="list-style-type: none"> 1. 從設定檔管理列表中選擇設定檔。 2. 點擊編輯來設定參數。 3. 點擊儲存。
刪除設定檔	<ol style="list-style-type: none"> 1. 從設定檔管理列表中選擇設定檔。 2. 點擊刪除。 <p>注意：無法刪除預設設定檔。</p>
設為預設	<ol style="list-style-type: none"> 1. 從設定檔管理列表中選擇設定檔。 2. 點擊設為預設。

網路設定

您可以將網路搜尋模式設定為**自動**、**僅 4G/LTE**，並將其轉變為網路模式。

請確保您在做完所需的變更後點擊**套用**。

Wi-Fi

基本

在此選項中配置 Wi-Fi 基本設定。

SSID	SSID 是 Wi-Fi 網路的名稱。
SSID 廣播	<p>該功能預設為啟用。</p> <p>當此功能被停用時，其他使用者將無法偵測到 SSID 或 Wi-Fi 名稱。其需手動輸入 SSID 來連接到您的 CPE 網路。</p>
安全性	可用的安全模式包括 停用 、 WPA2 、 WPA/WPA2 、 WPA2/WPA3 、 WPA3 。
加密模式	可用選項為 AES 。
Wi-Fi 密碼	在此項目中檢查 Wi-Fi 密碼。

進階

在此選項中配置進階 Wi-Fi 設定。

最大的連線裝置	您可以決定一次有多少客戶端裝置可連接到您的 CPE 網路。
Wi-Fi 模式	該模式預設為 自動 。

AP 隔離	AP 隔離功能使您能夠為連接到 CPE 網路的各個無線用戶端建立一個單獨的虛擬網路。啟用該功能後，網路中的所有無線裝置將無法相互通訊。
頻道頻寬：	從下拉式功能表中選擇可用的選項。
頻道	頻道預設選項為 自動 。CPE 會自動選擇最佳頻道。

訪客網路

在此標籤頁中，您可以啟用或停用**訪客網路**功能，並配置訪客網路的 Wi-Fi 名稱、Wi-Fi 密碼和有效期間。連接到訪客網路的裝置可存取網際網路，但無法存取 CPE 的網頁使用者介面或總網路計畫。

WPS

Wi-Fi 保護設定 (WPS) 是一個無線網路安全標準，可讓您的 CPE 和無線裝置之間的連接更快、更容易。

若您的無線裝置支援 WPS，您可以透過 WPS 連接存取 CPE 的 Wi-Fi 網路。您可以選擇下列選項之一來進行 WPS 連接。

選項 1	<ol style="list-style-type: none"> 1. 按住您 CPE 上的 WPS 按鈕 3 秒鐘。 2. 在 2 分鐘內啟用您無線裝置的 WPS 功能來進行 WPS 連接。
選項 2	<ol style="list-style-type: none"> 3. 登入到您 CPE 的網頁使用者介面，並前往設定 > Wi-Fi > WPS。（關於如何登入網頁使用者介面，請參閱第 9 頁上的「第三章 存取網頁使用者介面」。） 4. 點選啟動 WPS。 5. 在 2 分鐘內啟用您無線裝置的 WPS 功能來進行 WPS 連接。

安全性

SIM 卡密碼管理

啟用 SIM 卡密碼	<ol style="list-style-type: none"> 1. 當 SIM PIN 功能被停用時，點擊 。 2. 設定一組 SIM PIN 碼。 3. 點擊套用。
停用 SIM 卡密碼	<ol style="list-style-type: none"> 1. 當 SIM PIN 功能被啟用時，點擊 。 2. 輸入目前的 SIM PIN 碼。 3. 點擊套用。

進階設定

WAN

基本

設定廣域網路連接模式，並在此選項下修改相關參數。您可以把連接模式設定為 **DHCP**、**PPPoE** 或 **靜態 IP**。

DHCP	動態主機組態協議 (DHCP) 是一種用戶端或伺服器協議，可自動為您提供網際網路協議 (IP) 主機，將自動分配 IP 位址和相關的組態設定(例如，子網路遮罩和預設閘道器)。
PPPoE	乙太網路點對點通訊協定 (PPPoE) 是一種網路通訊協定，主要用於 DSL 服務。個人使用者可透過乙太網路連接到數據機上。 請輸入網路服務提供商提供的使用者名稱和密碼，然後按一下套用。
靜態 IP	使用固定的 IP 位址、子網路遮罩、閘道器 IP 位址和主 DNS 伺服器存取網際網路。相關資訊應由您的網路服務提供商提供。

MAC 複製功能

當 **MAC 複製功能** 被啟用時，多個用戶端裝置可以連接到 CPE 並存取網際網路。

您目前的 MAC 位址會顯示在此選項中。按一下 **重設** 以設定新的 MAC 位址。按一下 **複製** 以複製您的主機 MAC 位址。

LAN

預設閘道位址是 192.168.168.1，預設子網路遮罩是 255.255.255.0。

啟用 **DHCP 伺服器** 功能後，IP 位址將被自動分配給網路中的用戶端裝置。若 **DHCP 伺服器** 功能遭到停用，CPE 將不會給連網的用戶端裝置分配 IP 位址。必須在各個用戶端裝置上輸入 IP 位址。

頻寬控制

該功能允許你查看線上裝置資訊，並可在必要時為裝置設定上傳限制或下載限制。

IP 過濾器

預設情況下，任何連接到您 CPE 網路的裝置都被允許存取網際網路。透過將裝置新增至黑名單，以指定哪些裝置不得存取網際網路。

MAC 過濾器

預設情況下，任何連接到您 CPE 網路的裝置都被允許存取網際網路。您可以透過將裝置添加到黑名單或白名單來指定哪些裝置可以或不可以存取網際網路。

停用	所有連網的裝置都可以存取網際網路。
白名單	只有 MAC 位址在此清單中的裝置可存取網際網路。
黑名單	MAC 位址在此清單中的裝置無法存取網際網路。

DDNS

當您的 CPE 的某些功能被啟用時，您需要 WAN IP 位址。如果您的 CPE 的 WAN IP 位址發生變化，相關功能可能無法正常運作。

動態功能變數名稱伺服器 (DDNS) 功能允許您將動態廣域網路 IP 位址 (公共 IP 位址) 映射到靜態功能變數名稱，幫助網際網路使用者 (WAN 端) 透過靜態功能變數名稱存取 CPE 網路。

DMZ

如果外部使用者無法存取局部網域內的某些網路服務，您可以啟用 DMZ 功能，並設定一個新的主機 IP 位址。

UPnP

通用隨插即用 (UPnP) 是一套網路通訊協定，可讓連網裝置相互探索，並為資料共享、通訊和娛樂建立功能性網路服務。

VPN

虛擬專用網路 (VPN) 是一個跨越共享或公共網路 (通常是網際網路) 的專用網絡。VPN 技術允許企業分支機構的員工和總部的員工方便地進行資源交換，而非將相關資源暴露給其他網際網路使用者。

連接埠轉發

此功能使外部使用者能夠在局部網域內存取 FTP 和其他服務。

家長控制

為 CPE 網路上的用戶端裝置設定網際網路存取時間表，並定義用戶端裝置可以和不可以存取的網站。

若要管理家長控制，請點擊[設定](#)，然後設定網際網路存取時間表和指定網站黑名單。

4.5 系統

在本節中，您可以快速查閱裝置資訊、重啟或重設裝置、修改登入密碼，等等。

裝置資訊

您可以在此標籤頁中查閱裝置資訊，包括 IMEI、軟體版本和 MAC 位址。

登入密碼

請輸入您目前的密碼，並設定一個新的密碼。新的密碼長度必須介於 4 到 16 個字元。

系統時間

在此標籤頁中管理時區。

TR-069

此為 CPE 和自動配置伺服器 (ACS) 之間的通訊協定，可在一個共同框架內提供安全的自動配置以及其他 CPE 管理功能。

備份與還原

該功能可讓您備份目前的裝置配置，或透過匯入備份設定檔將裝置恢復到先前的配置。

重新啟動並重設

該功能可使您對 CPE 進行重啟或恢復出廠設定。

若 CPE 無法正常運作，您可以嘗試重新啟動 CPE 來解決問題。

若您因不明原因而無法存取網際網路，或忘記了登入密碼，您可以將 CPE 恢復到出廠設定。

若要重新設定 CPE，您也可以使用迴紋針來按下 CPE 上的重設按鈕 3 秒鐘。

韌體更新

點擊[檢查更新](#)，CPE 將偵測軟體版本。如有新的版本，您可以點擊[更新](#)來更新軟體。



在升級過程中，請勿關閉裝置電源。否則，裝置可能受損。

重要的安全資訊

在使用您的產品之前，請閱讀所有的安全資訊。使用者如不遵守各該規定，可能會遭受傷害，或使其產品或其他財產遭受損害。

重要的安全說明

- 請遵守禁止或限制使用無線裝置的標誌和公告。
- 請務必小心處理您的裝置。其內部含有敏感的電子元件。裝置掉落、燒傷、刺穿或壓碎，或者接觸到液體，可能使裝置受損。
- 請勿自行拆卸或試圖修理您的裝置。拆卸裝置可能會損壞裝置，或使您承受傷害。
- 本裝置及其附件可能會使兒童窒息。請勿讓兒童在沒有監護人的情況下使用本裝置及其附件。

醫療裝置干擾

您的路由器含有可能干擾醫療裝置的元件，如心臟起搏器、除顫器或其他醫療裝置。請在您的醫療裝置和路由器之間保持一段安全的隔離距離。請諮詢您的醫生和醫療裝置製造商，瞭解您醫療裝置的具體資訊。

電源變壓器

請務必使用符合國際和地區安全標準的變壓器。使用其他變壓器可能會導致裝置損壞或使您承受受傷或死亡的風險。當電源變壓器插入電源插座時，請務必將其放在通風良好處。請勿使用已經受損的電源變壓器。

操作溫度

您的裝置經由特殊設計，適合在 0° C 和 40° C 之間的環境溫度下運作，並應存放在溫度介於 -10° C 和 70° C 的環境。若您在此溫度範圍之外操作或存放裝置，您的裝置可能會出現故障。避免將裝置暴露在急劇變化的溫度或濕度之中。

合規資訊

本節針對您的產品介紹相關的監管、認證和合規資訊。

電磁場 (EMF)

本產品符合有關電磁場曝露的一切適用標準和法規。

減少電磁波影響，請妥適使用。

應避免影響附件雷達系統之操作。

高增益指向性天線只得應用於固定式點對點系統。

取得審驗證明之低功率射頻器材，非經核准，公司、商號或使用者均不得擅自變更頻率、加大功率或變更原設計之特性及功能。低功率射頻器材之使用不得影響飛航安全及干擾合法通信；經發現有干擾現象時，應立即停用，並改善至無干擾時方得繼續使用。前述合法通信，指依電信管理法規定作業之無線電通信。低功率射頻器材須忍受合法通信或工業、科學及醫療用電波輻射性電機設備之干擾。

電波功率密度 MPE 標準值：1 mW/cm²，送測產品實測值：0.1482 mW/cm²，建議使用時設備天線至少距離人體 20 公分。

棄置和回收資訊

在 TCL，我們致力於改善我們的營運和產品，並儘量減少對環境的影響。



您的產品採用高品質材料和組件設計和製造，可以回收再利用。請遵守有關棄置包裝材料、耗盡電池和舊設備的當地法規。如需回收資訊，請造訪 www.tcl.com。



您的裝置和 / 或其附件均載有此標誌。其表明，本裝置不應該與家庭垃圾一併棄置。當本裝置達使用期限時，請將其送到當地政府指定的收集點。有關裝置回收的更多詳情，請聯絡當地政府、家庭廢物處理中心或零售店。

在棄置本裝置時，單獨收集和回收您的裝置和 / 或其附件將有助於保護自然資源，並確保本裝置可以保護人類健康和環境的方式進行回收。

疑難排解

若您在使用產品時遇到問題，請根據故障排除資訊來確定問題並找到可能的解決方案。

一般問題

問題	解決方案
我忘記了 Wi-Fi 密碼。	<ul style="list-style-type: none">• 登入網頁使用者介面，然後前往 設定 > Wi-Fi > 基本，並尋找目前的 Wi-Fi 密碼。• 或使用迴紋針按住重設按鈕 3 秒鐘，以恢復裝置的出廠設定。
我該如何變更 Wi-Fi 名稱和密碼？	<ol style="list-style-type: none">1. 登入到網頁使用者介面。2. 前往 設定 > Wi-Fi > 基本。
網路指示燈為紅燈恆亮。	<p>當 SIM 卡或網路服務無法使用時，或者當裝置沒有註冊到網路上時，網路指示燈為關閉狀態。</p> <ul style="list-style-type: none">• 若您使用的是 SIM 卡，請確保 SIM 卡已有效並正確插入，或將 CPE 放置在訊號較好的地方（例如靠近窗戶），然後再試一次。• 如果您使用的是乙太網路連接，請檢查網路是否正常運作。
我在我的無線裝置上找不到 CPE 的 Wi-Fi 名稱。	<ul style="list-style-type: none">• 確保您的 CPE 的 Wi-Fi 指示燈為藍燈恆亮。• 重新整理您無線裝置上的可用網路清單。
我如何為我的 SIM 卡設定一個新的密碼？	<ol style="list-style-type: none">1. 登入到網頁使用者介面。2. 前往 設定 > 安全性 > SIM 卡密碼管理。3. 啟用 PIN 操作，並輸入一個新的 PIN 碼。4. 點擊套用。
我可以在哪裡找到裝置的型號和韌體版本？	<ol style="list-style-type: none">1. 登入到網頁使用者介面。2. 前往 系統 > 裝置資訊。

網路使用者介面問題

問題	解決方案
我怎樣才能存取網路使用者介面？	<ol style="list-style-type: none">1. 開啟網路瀏覽器，並前往登入網站。2. 按要求輸入登入資訊。在 CPE 的底部標籤上找到預設的登入資訊。

我無法登入到網路使用者介面。	<ul style="list-style-type: none"> 請確保在網路瀏覽器中正確輸入的登入網站。 確保 CPE 已接通電源。 檢查裝置是否正確連接到 CPE 網路。
我該如何變更登入密碼？	<ol style="list-style-type: none"> 登入到網頁使用者介面。 前往 系統 > 登入密碼。
網頁介面上顯示「無 SIM 卡」或「SIM 卡無效」。	<ul style="list-style-type: none"> 確保您的 CPE 裡有一張 SIM 卡。 重新安裝 SIM 卡，並再次登入到網頁介面。 <p>注意：在移除 SIM 卡之前，請關閉您的裝置電源。</p>

連線問題

問題	解決方案
我無法存取網際網路。	<ul style="list-style-type: none"> 如未偵測到 SIM 卡，請關閉 CPE 電源，重新插入 SIM 卡，然後再試。 如果需要 PIN 碼，請輸入 PIN 碼，再試一次。 如未偵測到網路，請將 CPE 放在一個訊號較好的地方（例如靠近窗戶），再試一次。 重新啟動您的 CPE，再試一次。 啟用 MAC 過濾功能後，請確保您的裝置 MAC 位址在白名單上。
我該如何以無線方式存取 CPE 網路？	<p>在您的無線裝置上選擇 CPE 的 Wi-Fi 名稱（或 SSID），並輸入 Wi-Fi 密碼。</p> <p>注意：預設的 Wi-Fi 名稱和 Wi-Fi 密碼可在您 CPE 的底部標籤上找到。</p>
連接到 CPE 網路的裝置畫面上會顯示「PIN 鎖」或「PUK 鎖」。	<p>其表明 SIM 卡遭到鎖定。</p> <p>若要解鎖 SIM 卡，請登入網路使用者介面並輸入 PIN 碼或 PUK 碼。若要獲取 PUK 碼，請聯絡您的網際網路服務提供商。</p> <p>注意：如果 PIN 碼輸入錯誤 3 次，您將被要求輸入 PUK 碼。如果 PUK 碼輸入錯誤 10 次，SIM 卡將被永久鎖定。</p>

TCL 和 TCL 標識是 TCL 通訊有限公司的商標。其他商標和商品名稱是其各自所有權人的財產。